



УДК 621.31

## POWER SUPPLY SYSTEMS – ANALYSIS OF THE MODERN STATE OF BASIC TERMINOLOGY

### СИСТЕМИ ЕЛЕКТРОПОСТАЧАННЯ – АНАЛІЗ СУЧАСНОГО СТУНУ БАЗОВОЇ ТЕРМІНОЛОГІЇ

**Okhrimenko V. M. / Охріменко В. М.***c.t.s., as.prof. / к.т.н., доц.*

ORCID: 0000-0003-4940-7850

**Malyarenko V. A. / Маляренко В. А.***d.t.s., prof. / д.т.н., проф.*

ORCID: 0000-0002-0050-030X

**Chornyi V. V. / Чорний В. В.***master`s student / магістрант*

*O. M. Beketov National University of Urban Economy in Kharkiv,  
17 Chernoglazivska Street, Kharkiv, Ukraine, 61002*

*Харківський національний університет міського господарства імені О.М. Бекетова,  
Харків, вул. Черноглазівська, 17, 61002*

**Анотація.** В роботі виконано аналіз визначення й тлумачення терміну «система електропостачання» у сучасній українськомовній науковій, нормативній та навчальній літературі. Результати аналізу свідчать про відсутність єдиного, чітко визначеного та загальноприйнятого тлумачення терміну «система електропостачання». Державні стандарти використовують термін-синонім «електропостачальна система загального призначення». Запропоновано визначення терміну «система електропостачання».

**Ключові слова:** система, електрична інженерія, електропедія, електропостачальна система загального призначення, система електропостачання.

#### **Вступ.**

Сучасні системи електропостачання (СЕП) це складні інженерно-технічні комплекси, які забезпечують життєдіяльність міст, роботу промислових гігантів і функціонування об'єктів інфраструктури кожної країни. Ключовими завданнями при їх проектуванні, створенні та експлуатації є досягнення найвищих показників надійності та економічної ефективності при суворому дотриманні норм якості електроенергії, яка надається споживачам електричної енергії.

Поширення економічних зв'язків між країнами, обмін проектною документацією та готовим електротехнічним обладнанням загострили питання розроблення і прийняття погодженої термінології, яка гарантує однозначне розуміння процесів проектування, виробництва та експлуатації систем електропостачання, їх складу, процесів що протікають у цих системах.



Особливої актуальності набувають питання однозначного розуміння і трактування базових термінів і понять у навчальних курсах спеціальності G3 «Електрична інженерія».

Метою даного дослідження було:

- проведення аналізу основних термінів і понять щодо систем електропостачання у науковій, нормативній і навчальній літературі;
- проведення аналізу положень і рекомендацій державних та галузевих нормативних документів щодо систем електропостачання.

### **Постановка задачі.**

Термін системи електропостачання отримав досить широке поширення у сучасній електроенергетиці, зокрема у навчальній і науковій літературі. Проте відсутність однозначного, загальноприйнятого тлумачення цього терміна потребує наукового концептуального підходу до з'ясування питання сучасного стану тлумачення терміну «система електропостачання».

Термінологія в галузі електричної інженерії, зокрема щодо систем електропостачання встановлена чинними стандартами й нормативними документами, більш детальні пояснення надаються у підручниках й навчальних посібниках, при викладанні відповідних освітніх компонент, таких як «Основи електропостачання», «Електропостачання промислових підприємств» тощо.

Об'єктом дослідження даної роботи обрано системи електропостачання, а предметом дослідження – концептуальні підходи до визначення базової термінології відносно систем електропостачання. Як метод дослідження обрано комплексний системний підхід який базується на методології системного аналізу.

### **Основний текст.**

*Аналіз термінології у нормативних документах.*

Огляд і аналіз загальнонормативних документів у галузі електроенергетики [1 – 3], відповідних державних стандартів України, дає підставу для висновку про відсутність визначення терміну «система електропостачання» у державних стандартах України. Навіть у випадку коли термін «система електропостачання»



присутній у назві стандарту, наприклад «Настанова з проектування систем електропостачання промислових підприємств. ДСТУ-Н Б В.2.5-80:2015» [4], визначення самого терміну у тексті цього стандарту немає.

Одночасно зазначимо, що у ДСТУ 3465-96 наведено наступне визначення наступного аналогічного терміну [5]: «електропостачальна система загального призначення – сукупність електричних установок, призначених для виробництва, передавання, перетворення та розподілу електричної енергії». По суті терміни «система електропостачання» та «електропостачальна система загального призначення» є синонімами. Дане визначення включає до складу «електропостачальної системи» електричні установки виробництва електричної енергії (ЕЕ), але споживачі ЕЕ залишаються поза межами «електропостачальної системи».

Одночасно зазначимо, що у «ДСТУ 3440-96. Системи енергетичні. Терміни та визначення» [6] наведено наступне визначення поняття «енергетична система – це сукупність електростанцій, електричних та теплових мереж, з'єднаних між собою і пов'язаних загальним режимом у безперервному процесі виробництва, перетворення й розподілення електроенергії та тепла за умови загального керування цим процесом».

З порівняння зазначених термінів видно що вони базуються на процесному підході. Обидві системи «електропостачальна система» й «енергетична система» характеризуються процесами «виробництва, передавання, перетворення та розподілу ЕЕ».

Процес «виробництва ЕЕ» у загальноприйнятому розумінні реалізується на електричних станціях, що і у визначенні поняття «енергетична система» однозначно підкреслено переліком її основних компонентів: «електростанцій, електричних та теплових мереж» [6]. Разом з тим визначення «електропостачальної системи», як сукупності «електричних установок, призначених для виробництва, передавання, перетворення та розподілу ЕЕ» [5], дозволяє включати до складу «електропостачальної системи» електричні станції, як установки призначені для виробництва ЕЕ. Оскільки у загальноприйнятому



розумінні функцію виробництва ЕЕ виконують саме електричні станції.

Використання наведеного стандартизованого визначення «електропостачальної системи» передбачає розгляд такого її складу: обладнання виробництва (генерації) ЕЕ, обладнання передавання, перетворення, обладнання розподілу ЕЕ.

Аналіз практики проектування систем електропостачання показує що розрахунки починаються з визначення розрахункових навантажень шляхом розгляду особливостей роботи споживачів ЕЕ. На підставі розрахункових навантажень виконується проектування інших складників: розподільних мереж, трансформаторних підстанцій, мереж живлення. Електричні станції системного призначення, як джерела живлення систем електропостачання традиційних об'єктів (промислових підприємств, населених пунктів) не розглядаються. Їх враховують лише при проектуванні енергетичних систем чи їхніх важливих частин – локальних енергетичних систем.

*Аналіз термінології у тлумачних словниках.*

Додатковим джерелом аналізу термінології є тлумачні словники сучасної української мови [7, 8], які відображають усталене мовне розуміння наукових і технічних термінів. Але терміни «система електропостачання», «електропостачальна система» у цих словниках відсутні. Водночас аналіз тлумачення базового поняття «система» у словнику [7] демонструє його концептуальну неоднозначність. Зокрема, зазначається, що термін «система» є фундаментальним для сучасної наукової методології, але не має універсального визначення, придатного для опису всіх можливих об'єктів і процесів. У зв'язку з цим у словнику наведено десятки конкретизованих прикладів систем, кожен з яких пояснюється в межах відповідної предметної галузі.

Одним із затверджених на міжнародному рівні і загальноприйнятих джерел з визначеннями і поясненнями термінології у галузі електроенергетики є міжнародний електротехнічний словник, який отримав назву «Електропедія» [9]. Нині Electropedia є найповнішою у світі базою даних термінів в Інтернеті на тему «електротехнологія». Над створенням «Електропедії» працюють світові



експерти в галузі електротехнічної термінології під керівництвом Технічного комітету «Термінологія» міжнародної електротехнічної комісії. Уся термінологія поділена на предметні області. Приклад-витяг з поділу на предметні області показано у таблиці 1.

**Таблиця 1 – Поділ предметних областей [9]**

113	Physics for electrotechnology Фізика для електротехніки	603	Generation, transmission and distribution of electricity - Power systems planning and management Генерація, передача та розподілення електроенергії – Планування та управління енергосистемами
121	Electromagnetism Електромагнетизм	605	Generation, transmission and distribution of electricity - Substations Генерація, передача та розподілення електроенергії - Підстанції
131	Circuit theory Теорія анцюгів	614	Generation, transmission and distribution of electricity - Operation Виробництво, передача та розподілення електроенергії - Експлуатація
601	Generation, transmission and distribution of electricity - General Генерація, передача та розподілення електроенергії – Загальні положення	617	Organization/Market of electricity Організація/Ринок електроенергії
602	Generation, transmission and distribution of electricity - Generation Генерація, передача та розподілення електроенергії - Генерація	631	Electrical energy storage systems Системи зберігання електроенергії

Аналіз словника [9] дає підставу для висновку про відсутність терміну «система електропостачання» чи його синоніму серед термінів 89 предметних областей міжнародного електротехнічного словника.

*Аналіз трактувань систем електропостачання у навчальних джерелах*

Розвиток теоретичних і прикладних основ систем електропостачання значною мірою забезпечується діяльністю провідних науково-освітніх колективів вищих навчальних закладів України. Зокрема, суттєвий внесок у цю галузь внесли фахівці кафедр, що спеціалізуються на дослідженнях електротехнічних систем, енергетичного менеджменту, електричних станцій і мереж.



У низці підручників та навчальних посібників [10, 11] детально викладено принципи побудови та функціонування систем електропостачання. У таких виданнях розглядаються методи визначення електричних навантажень, підходи до вибору й розміщення підстанцій, а також особливості проектування внутрішніх електричних мереж промислових підприємств. Подібні матеріали широко використовуються як у навчальному процесі, так і в інженерній практиці.

Для опису систем електропостачання промислових об'єктів окремі автори застосовують багаторівневі структурні моделі (рис. 1), що охоплюють не лише внутрішні мережі підприємства, а й елементи енергетичної системи загального призначення. Такий підхід фактично розширює межі поняття системи електропостачання до рівня регіональних енергосистем. Водночас у більшості навчальних джерел відсутнє узагальнене нормативне визначення цього поняття.

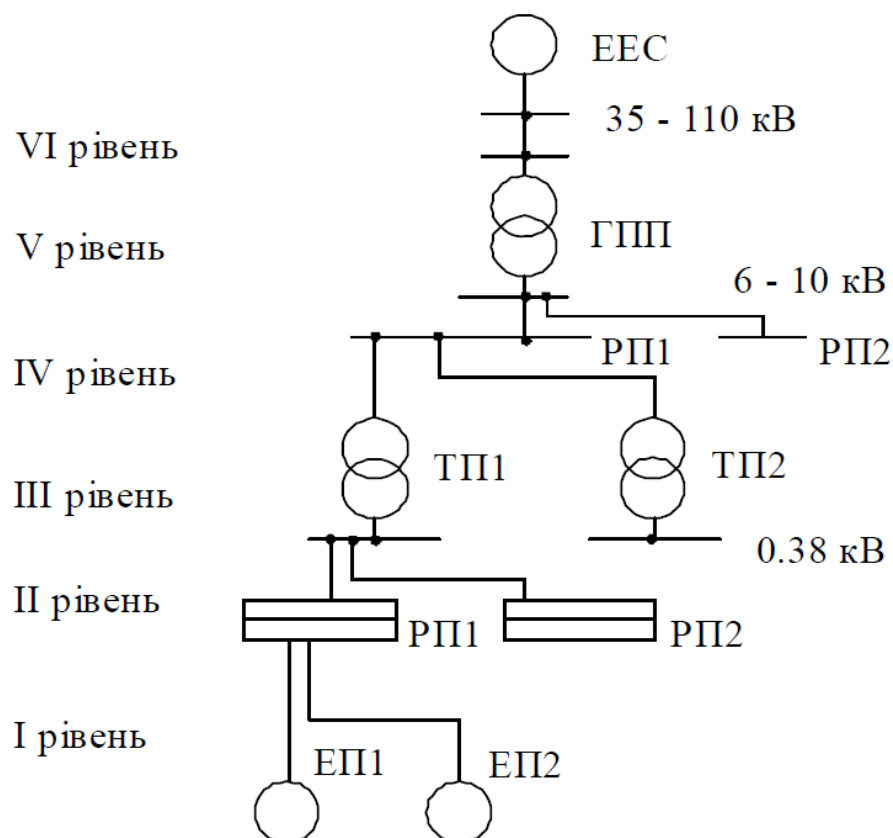


Рисунок 1 – Рівні системи електропостачання [11]

В інших навчальних посібниках використовується альтернативний термін, зокрема поняття «система забезпечення споживачів електричною енергією»,



який за своїм змістом є еквівалентним терміну «система електропостачання». У таких роботах детально аналізуються схеми підстанцій і мереж різних рівнів напруги з урахуванням вимог до надійності та безперервності електропостачання.

Аналіз спеціалізованих підручників показує, що більшість авторів зосереджується на практичних аспектах електропостачання: забезпеченні надійності, підвищенні якості електроенергії, зменшенні втрат, компенсації реактивної потужності, регулюванні напруги та автоматизації режимів роботи. При цьому термін «система електропостачання» використовується переважно описово, без надання єдиного узагальненого визначення.

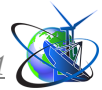
### **Висновки і пропозиції.**

Проведений аналіз навчальних і наукових джерел свідчить про відсутність єдиного усталеного підходу до трактування базового терміну «система електропостачання». Значна частина публікацій містить авторські інтерпретації, що обумовлено специфікою досліджуваних об'єктів і поставлених завдань. У навчальній літературі домінують підходи, сформовані в межах окремих наукових шкіл і кафедр. У зв'язку з цим актуальним є завдання узагальнення наявних підходів і формування цілісної теоретичної основи для уніфікованого трактування терміну «система електропостачання».

Результати аналізу нормативних документів і тлумачних словників свідчать про відсутність єдиного, чітко унормованого підходу до визначення поняття системи електропостачання. Нормативні стандарти пропонують функціональне трактування, яке частково перетинається з визначеннями енергетичних та електроенергетичних систем, тоді як мовні джерела взагалі не фіксують відповідний термін.

Автори пропонують наступне визначення терміну, яке базується на рекомендаціях методології системного аналізу [11].

Система електропостачання – це визначена сукупність електротехнічного обладнання, об'єднаного спільним процесом забезпечення споживачів електричною енергією.



Затвердження терміну «система електропостачання» на рівні державних стандартів дозволить усунути неоднозначності, пов'язані з описом систем електропостачання та процесів, що протікають у цих системах.

### **Література:**

1. Правила улаштування електроустановок. Видання офіційне. Міненерговугілля України. Харків. Видавництво «Форт». 2017. 760 с. Режим доступу: <https://unidim.com.ua/sites/default/files/pue.pdf>. (дата звернення 16.10.2025). – Назва з екрана.

2. Закон України «Про електроенергетику» від 16.10.1997р. – № 575/97-ВР (редакція станом на 01.07.2019р.) Режим доступу: [https://protocol.ua/ua/pro\\_elektroenergetiku/](https://protocol.ua/ua/pro_elektroenergetiku/) (дата звернення 20.11.2025). – Назва з екрана.

3. Про ринок електричної енергії. Верховна Рада України; Закон від 13.04.2017 № 2019-VIII (редакція станом на 28.08.2025) Режим доступу: <https://zakon.rada.gov.ua/laws/show/2019-19#Text> (дата звернення 22.12.2025). – Назва з екрана.

4. Настанова з проектування систем електропостачання промислових підприємств. ДСТУ-Н Б В.2.5-80:2015. Режим доступу: [https://www.ksv.biz.ua/GOST/DSTY\\_ALL/DSTU5/dstu-n\\_b\\_v.2.5-80-2015.pdf](https://www.ksv.biz.ua/GOST/DSTY_ALL/DSTU5/dstu-n_b_v.2.5-80-2015.pdf) (дата звернення 18.11.2025). – Назва з екрана.

5. ДСТУ 3465-96. Системи електропостачальні загального призначення. Терміни та визначення. Режим доступу: [https://www.ksv.biz.ua/GOST/DSTY\\_ALL/DSTU1/dstu\\_3465-96.pdf](https://www.ksv.biz.ua/GOST/DSTY_ALL/DSTU1/dstu_3465-96.pdf) (дата звернення 20.11.2025). – Назва з екрана.

6. ДСТУ 3440-96. Системи енергетичні. Терміни та визначення. Режим доступу: [https://online.budstandart.com/ua/catalog/doc-page.html?id\\_doc=67620](https://online.budstandart.com/ua/catalog/doc-page.html?id_doc=67620) (дата звернення 21.11.2025). – Назва з екрана.

7. Великий тлумачний словник сучасної мови. Режим доступу: <https://slovnyk.me/dict/vts> (дата звернення 01.11.2025). Назва з екрана.



8.Словник української мови online. Томи 1-15. Режим доступу: <https://sum20ua.com/?wordid=20&page=0> (дата звернення 21.10.2025). – Назва з екрана.

9.IEC 60050 International Electrotechnical Vocabulary. Retrieved from <https://www.electropedia.org/> (дата звернення 21.10.2025). – Назва з екрана.

10.Бурбело, М. Й. Системи електропостачання. Елементи теорії та приклади розрахунків: навчальний посібник / М. Й. Бурбело, О. О. Бірюков, Л. М. Мельничук – Вінниця: ВНТУ, 2011. – 204 с. Режим доступу: <https://press.vntu.edu.ua/index.php/vntu/catalog/download/231/425/466-1?inline=1> (дата звернення 21.12.2025). – Назва з екрана.

11.Шкрабець Ф.П. Електропостачання: навч. посіб. / Ф.П.Шкрабець; М-во освіти і науки України, Нац. гірн. ун-т. – Д.: НГУ, 2015. – 540 с. Режим доступу: [https://vde.nmu.org.ua/ua/lib/Shkrabets\\_EP.pdf](https://vde.nmu.org.ua/ua/lib/Shkrabets_EP.pdf) (дата звернення 21.12.2025). – Назва з екрана.

12.Теорія систем і системний аналіз: навч. посіб. / А.Є. Ачкасов, В.А. Лушкін, В.М. Охріменко, Т.Б. Воронкова; Харк. нац. ун-т міськ. госп-ва ім. О. М. Бекетова. – Х.: ХНУМГ, 2014. – 167 с. Режим доступу: [https://eprints.kname.edu.ua/38976/1/2011%2016Н%20печ.%20Охрименко\\_ТСтаСА.pdf](https://eprints.kname.edu.ua/38976/1/2011%2016Н%20печ.%20Охрименко_ТСтаСА.pdf) (дата звернення 21.12.2025). – Назва з екрана.

***Abstract.** The paper analyzes the definition and interpretation of the term “power supply system” in modern Ukrainian-language scientific, regulatory and educational literature. The results of the analysis indicate the absence of a single, clearly defined and generally accepted interpretation of the term “power supply system”. State standards use the synonymous term “general-purpose power supply system”. A definition of the term “power supply system” is proposed.*

***Key words:** system, electrical engineering, electropedia, general purpose power supply system, power supply system.*

Статтю надіслано: 27.12.2025 г.

© Охріменко В. М., Маляренко В. А., Чорний В. В.